

300mA, 超低噪声, 超快响应 LDO 线性稳压器

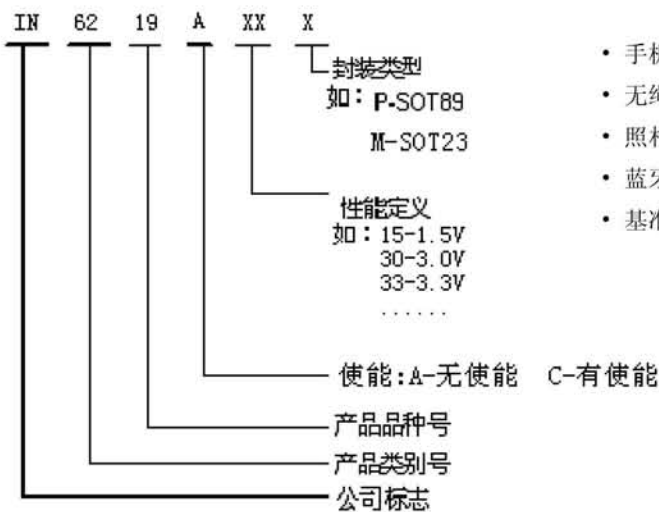
6219 系列 是以 CMOS 工艺制造的

高精度, 低噪音, 超快响应低压差线性稳压器。这系列的稳压器内置固定的参考电压源, 误差修正电路, 限流电路, 相位补偿电路以及低内阻的 MOSFET, 达到高纹波抑制, 低输出噪音, 超快响应低压差的性能。IN6219 兼容体积比钽电容更小的陶瓷电容, 而且不需使用 $0.1\mu\text{F}$ 的 By-pass 电容, 更能节省空间。其极佳的高速响应特性能应付负载电流的波动, 所以特别适合使用於手持及射频产品上。通过控制芯片上的 CE 脚可将输出关断, 在关断后的功耗只有 $0.1\mu\text{A}$ 以下。

特点

- 高精度输出电压: $\pm 2.5\%$;
- 输出电压: 1.5V~5.0V(步长 0.1V);
- 静态电流(Typ.=65 μA);
- 极低的关断电流 (Typ.=0.01 μA)
- 带载能力强: 当 $V_{in}=4.3\text{V}$ 且 $V_{out}=3.3\text{V}$ 时
 $I_{out}=300\text{mA}$;
- 高纹波抑制比 70dB @ 10KHz
- 输入稳定性好: Typ. 0.05%/V;
- 低输出噪音 50 μVrms ;
- 封装形式: SOT23-3, SOT89-3, SOT23-5, SOT89-5。

选型指南

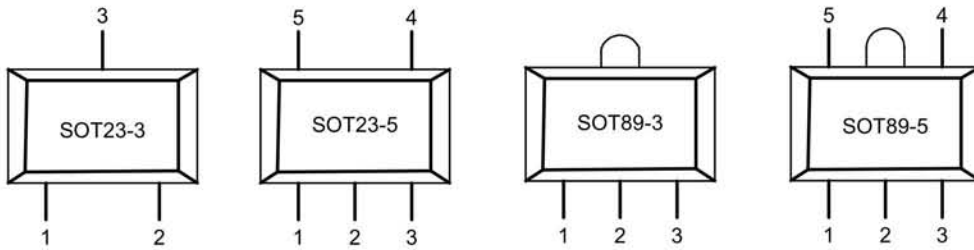


用途

- 手机;
- 无绳电话设备;
- 照相机;
- 蓝牙及其他射频产品;
- 基准电压源。

型号	后缀	封装	CE 端	特点
6219Axx	M3	SOT23-3	No	
	P	SOT89-3		
6219Cxx	M5	SOT23-5	Yes	输出端开启或关断控制
	P	SOT89-5		

引脚排列图



引脚分配

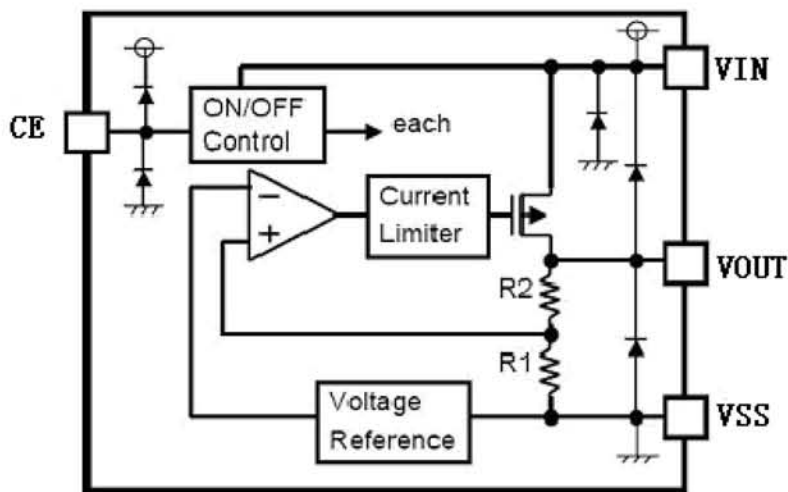
6219Axx

引脚号		符号	引脚描述
SOT23-3	SOT89-3		
1	1	Vss	接地引脚
2	3	Vout	电压输出端
3	2	Vin	电压输入端

6219Cxx

引脚号		符号	引脚描述
SOT23-5	SOT89-5		
1	4	Vin	电压输入端
2	2	Vss	接地引脚
3	3	Vce	CE 端
4	1	NC	空
5	5	Vout	电压输出端

功能块框图



极限参数

参数		符号	极限值	单位
Vin 脚电压		V _{IN}	9	V
Vout 脚电流		I _{out}	500	mA
Vout 脚电压		V _{out}	V _{ss} -0.3 ~ V _{out} +0.3	V
CE 脚电压		V _{out}	V _{ss} -0.3 ~ V _{out} +0.3	V
允许最大 功耗	SOT23	Pd	300	mW
	SOT89	Pd	500	mW
工作温度		T _{Opr}	-25 ~ +85	°C
存贮温度		T _{stg}	-40 ~ +125	°C
焊接温度和时间		T _{solder}	260°C, 10s	

主要参数及工作特性

IN6219A/C

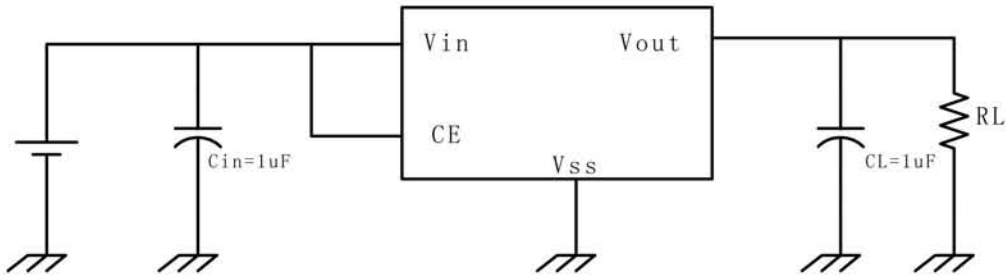
(Vin=Vout+1V, Cin=Cout=1u, Ta=25°C 除特别指定)

特性	符号	条件	最小值	典型值	最大值	单位
输出电压	V _{OUT(E)} (Note 2)	I _{OUT} =40mA, V _{IN} =V _{out} +1V	X 0.975	V _{OUT (T)} (Note 1)	X 1.025	V
最大输出电流	I _{OUTmax}	V _{IN} =V _{out} +1V	300			mA
负载特性	ΔV _{OUT}	V _{IN} =V _{out} +1V, 1mA ≤ I _{OUT} ≤ 100mA		30		mV
压差 (Note 3)	V _{dif1}	I _{OUT} = 100mA		200		mV
	V _{dif2}	I _{OUT} = 200mA		400		mV
静态电流	I _{SS}	V _{IN} =V _{out} +1V		65		μA
关断电流	I _{CEL}	V _{ce} = 0V		0.01		μA
电源电压调整率	$\frac{\Delta V_{OUT}}{\Delta V_{IN} \cdot V_{OUT}}$	I _{OUT} = 40mA V _{out} +1V ≤ V _{IN} ≤ 9V		0.05		%/V
输出噪声	en	I _{OUT} = 40mA, 300Hz~50kHz		50		uVrms
纹波抑制比	PSRR	V _{in} = [V _{out} +1]V +1Vp-pAC I _{OUT} = 50mA, f=10kHz		70		dB

注：

- V_{OUT (T)}：规定的输出电压
- V_{OUT (E)}：有效输出电压（即当 I_{OUT} 保持一定数值，V_{IN} = (V_{OUT (T)}+1.0V)时的输出电压。
- V_{dif}：V_{IN1}-V_{OUT (E)}'
V_{IN1}：逐渐减小输入电压，当输出电压降为 V_{OUT (E)} 的 98%时的输入电压。
V_{OUT (E)}' = V_{OUT (E)} × 98%

典型应用



封装尺寸

